

stage4
Professional lighting



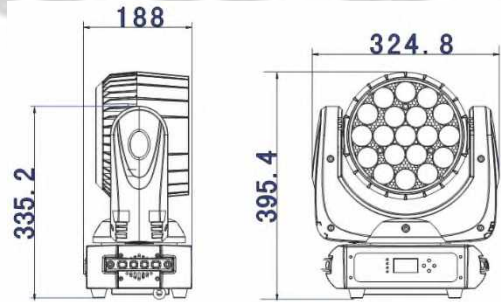
LEO WASH 19FC ZOOM

Руководство пользователя

Версия 1.0

1. Общая информация

- Быстрый и мощный прожектор, небольших размеров.
- DMX Каналы: 8/15 каналов
- Режимы управления: DMX512, Ведущий/Ведомый
- Отличные встроенные шоу в режиме Ведущий/Ведомый
- Синий LCD дисплей для легкой навигации
- Идеален для сцены, театра, ТВ-студии, проката и дискотек
- Напряжение: АС 100В~240В, 50/60Г ц
- Потребление энергии: 260W
- Светодиоды: 19 X 12Вт RGBW светодиодов
- Измерения: 324.8X188X395.4 мм
- Вес: 9.2Кг
- Угол раскрытия луча: 6° ~50°



Внимание! Прибор LEO WASH 19FC предназначен только для профессионального использования. Приступайте к эксплуатации прибора только после внимательного изучения данного руководства.
Внимание! В случае самостоятельного ремонта во время гарантийного периода, данный прибор снимается с гарантии.

2. Меры безопасности

Эксплуатация и первое включение прибора

- ✓ Персонал, допущенный к монтажу и эксплуатации данного прибора должен обладать соответствующими навыками и квалификацией, а также соблюдать инструкции и рекомендации, приведенные в настоящем руководстве.
- ✓ Начинайте эксплуатацию прибора только после подробного изучения и полного понимания его функций.
- ✓ Во избежание повреждения механизма прибора поднимайте его только за ручки, расположенные на корпусе основания.
- ✓ Не бросайте прибор и не подвергайте его вибрации. Избегайте применения грубой силы при установке и эксплуатации прибора.
- ✓ Выбирая место установки, избегайте экстремально жарких, влажных и запыленных мест, вокруг места установки не должно располагаться электрических и других кабелей.
- ✓ Кабель питания прибора не должен иметь повреждений и порезов. Периодически проверяйте внешнюю целостность кабеля во время эксплуатации.
- ✓ Если прибор подвергался значительным перепадам температур, то его необходимо выдержать при температуре эксплуатации (как правило, комнатной), во избежание появления конденсата на внутренних частях прибора, и только затем включать в сеть.
- ✓ Включайте прибор только убедившись в том, что все крышки прибора закрыты и болты надежно затянуты.
- ✓ Экраны и линзы должны заменяться при наличии видимых повреждений, существенно снижающих их эффективность, например, трещины или глубокие царапины.
- ✓ При возникновении любых вопросов по прибору всегда обращайтесь к региональному дилеру.
- ✓ Повреждения, вызванные несоблюдением правил и инструкций по эксплуатации, изложенных в настоящем Руководстве, не могут являться гарантийным случаем. Ваш продавец в этом случае вправе отказать Вам в осуществлении бесплатного гарантийного ремонта.
- ✓ Убедитесь, что внешние корпуса и монтажное оборудование надёжно закреплены, используются надёжные средства вторичных креплений, например, страховочный тросик.

Защита от удара электрическим током

- ✓ Будьте осторожны при манипуляциях с прибором. Имеется опасность поражения током при прикосновении к проводникам и внутренним деталям прибора!
- ✓ Внутри устройства нет частей, доступных для обслуживания пользователем - не открывайте корпус и не используйте прожектор без защитных кожухов.
- ✓ Каждый прибор должен быть правильно заземлен, а схема контура заземления должна соответствовать всем релевантным стандартам.
- ✓ Перед установкой убедитесь, что напряжение и частота питающей сети соответствуют техническим требованиям к системе электропитания прибора.
- ✓ Используйте только тот источник питания, который соответствует параметрам местной электросети и имеет как защиту от перегрузок, так и от обрывов в заземлении.
- ✓ Всегда отключайте устройство от питающей сети перед проведением очистки или профилактических работ.

Защита от ультрафиолетового излучения, ожогов и возгораний

- ✓ Не допускается монтаж прожектора непосредственно на воспламеняющихся поверхностях.
- ✓ Обеспечьте минимальное свободное пространство в 0,1 метра от вентиляционных отверстий.

- ✓ Убедитесь в том, что силовой кабель соответствует используемой нагрузке всех подключенных приборов.
- ✓ Никогда не смотрите непосредственно на источник света. Свет от прибора может вызвать повреждения глаз.
- ✓ Не освещайте поверхности, расположенные на расстоянии менее метра от прибора.

Защита от повреждений, связанных с падением прибора

- ✓ К установке, эксплуатации и техническому обслуживанию прожектора допускается только квалифицированный персонал.
- ✓ Ограничьте доступ к месту проведения работ по установке или снятию прибора.
- ✓ Убедитесь, что внешние корпуса и монтажное оборудование надёжно закреплены, и используются надёжные средства вторичных креплений, вроде страховочных тросов.

3. Установка прибора

ВНИМАНИЕ!!

При установке прибора убедитесь в том, он надёжно закреплён на несущую конструкцию и конструкция способна нести эту нагрузку.

- Прибор может быть подвешен в любом положении без какого-то ни было влияния на его рабочие характеристики.
- Конструкция, предназначенная для установки прибора (приборов) должна быть рассчитана и проверена на способности выдержать 10-кратное превышение нагрузки в течение 1 часа без деформаций. Всегда страхуйте прибор от возможного падения специальной цепочкой или тросом.

4. DMX-адресация

Управление прибором LEO WASH 19FC ZOOM происходит по протоколу DMX 512, широко используемого в интеллектуальных системах управления светом. Одна линия DMX 512 способна независимо управлять 512 каналами. Соединение приборов в цепь DMX происходит следующим образом: оригинальный вход прибора, XLR male - подключается к системе управления, далее XLR выход female первого прибора подключается к XLR входу следующего прибора в цепи. Сигнал DMX 512 передается с очень большой скоростью, использование некачественных или поврежденных кабелей и паяных соединений, а также ржавых соединений может привести к искажению сигнала и прекращению работы системы. Каждому световому прибору необходимо присвоить адрес для получения данных с контроллера, используя меню. Номер адреса представляет собой число в интервале от 0 до 511 (1-512, в зависимости от системы прибора).

Пример адресации приборов:

Количество каналов	DMX-адрес прибора	Занятые DMX-адреса	DMX-адрес следующего прибора	DMX-адрес следующего прибора	DMX-адрес следующего прибора
			1	2	3
19	32	32-50	51	70	89

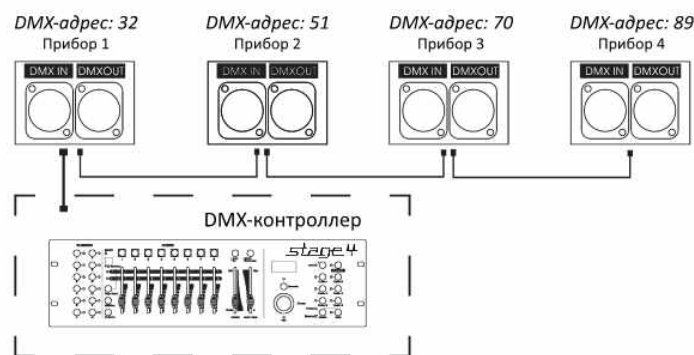


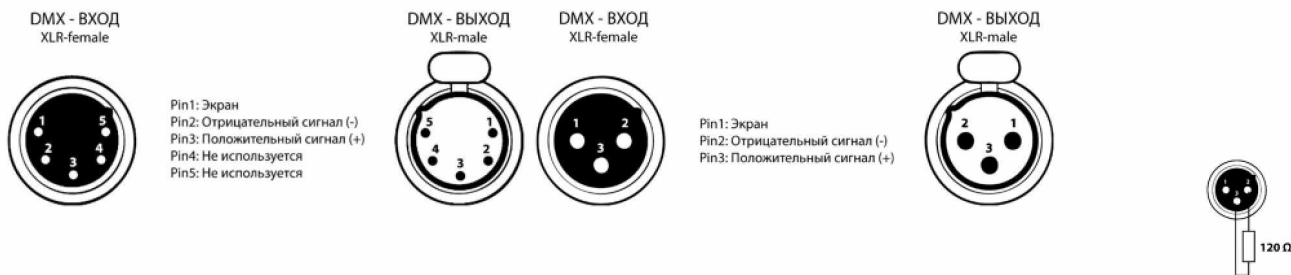
Схема распайки разъемов DMX

Если Вы пользуетесь контроллером с 5-контактным выходом DMX, вам потребуется переходник с 5-контактного разъема на 3-контактный.

3-контактные XLR разъемы используются чаще 5-контактных.

3-контактный разъем XLR: Контакт 1: экран, контакт 2: отрицательный сигнал (-), контакт 3: положительный сигнал (+).

5-контактный разъем XLR: Контакт 1: экран, контакт 2: отрицательный сигнал (-), контакт 3: положительный сигнал (+). Контакты 4 и 5



Установка терминатора

На DMX разьеме последнего прибора в цепи необходимо установить терминатор. Припаяйте резистор сопротивлением 120 Ом 1/4Вт между контактом 1 (DMX-) и контактом 3 (DMX+) 3-контактного разъема XLR и вставьте его в гнездо DMX выхода последнего устройства в цепи.

Когда вы вставляете 120 Ом резистор между контактами 1 (DMX-) и контактом 3 (DMX+) 3-контактного разъема XLR и вставляете его в гнездо DMX выхода последнего устройства в цепи.

5. Обслуживание прибора

Регулярная профилактика оборудования гарантирует более длительный срок его службы.

Для оптимизации светоотдачи необходимо производить периодическую очистку внутренней и внешней оптики, системы вентиляции. Частота очистки зависит от условий эксплуатации прибора: эксплуатация в помещениях с сильным задымлением, большим наличием пыли, а также в помещениях с повышенной влажностью может вызвать большее загрязнение оптики и механических деталей прибора.

- ✓ Производите очистку мягкой тканью, используя обычные чистящие средства для стекла.
- ✓ Насухо вытирайте промытые комплектующие.
- ✓ Производите очистку внешней оптики по крайней мере раз в 20 дней, внутренней оптики - по крайней мере раз в 30/60 дней.
- ✓ Используйте баллоны со сжатым воздухом для продувки труднодоступных деталей

6. Управление прибором

Дисплей: Отображает различные меню и выбираемые функции

LED:	POWER	Включен	ON
	NULL	Нет функции	
	NULL	Нет функции	
	DMX	DMX протокол включен	ON
Кнопки:	MENU	Выбор программируемых функций	
	DOWN	Вниз по списку выбираемых функций	
	UP	Вверх по списку выбираемых функций	
	ENTER	Подтверждение выбранной функции	

Для выбора представленных функций нажимайте кнопку MENU чтобы необходимая функция отобразилась на экране. Нажмите ENTER для выбора функции. Используйте кнопки DOWN и UP для смены параметров функции. Когда необходимый параметр будет выбран, нажмите кнопку ENTER для настройки. Чтобы вернуться к списку функций без изменений нажмите кнопку MENU еще раз. Нажмите и удерживайте кнопку MENU в течение одной секунды

или подождите 1 минуту для выхода из меню функций.

Основные функции:

Для доступа в Меню с помощью встроенной батареи, нажмите кнопки UP и DOWN одновременно.
Дисплей автоматически погаснет после 10 секунд бездействия.

			Дисплей
DMX Address 1	DMX Address = 001		DMX адресация
Auto Play	Inside Program	=Alone	Встроенная программа одиночная
		=Master	Встроенная программа ведущая
	Music Control	=Alone	Управление звуком одиночное
		=Master	Управление звуком ведущее
	Slave Control	Slave Run	Ведомый
Reset	=OFF		Сброс выкл
	=ON		Сброс вкл
Reverse Pan	=OFF		Реверсивное движение панорамирования выкл
	=ON		Реверсивное движение панорамирования вкл
Reverse Tilt	=OFF		Реверсивное вертикальное движение выкл
	=ON		Реверсивное вертикальное движение вкл
Mic Sensitivity	.=000%-100%		Чувствительность микрофона
Special	Reset Default	=OFF	Сброс по умолчанию выкл
		=ON	Сброс по умолчанию вкл
	Calibration	CODE	Калибровка
		PAN	Калибровка панорамирования
		TILT	Калибровка вертикального движения
		RED	Калибровка красного
		GREEN	Калибровка зеленого
		BLUE	Калибровка синего
		WHITE	Калибровка белого
		FOCUS	Калибровка фокусировки
		Temperature	Temperature
	=000C		
	Manual Control	PAN	Ручное управление панорамированием =000
		PAN-Fine	Ручное управление точным панорамированием =000
		TILT	Ручное управление Вертикальным движением =000
			Ручное управление точным вертикальным движением =000
		TILT-Fine	
		Move speed	Ручное управление скоростью =000
		Dimmer	Ручное управление диммером =000
		Strobe	Ручное управление стробом =000
		RED	Ручное управление красным =000
		GREEN	Ручное управление зеленым =000
		BLUE	Ручное управление синим =000
	WHITE	Ручное управление белым =000	
	FOCUS	Ручное управление фокусировкой =000	
Edit Use Program	Program 01		Редактирование программы
Version	V1.0		Версия прошивки

Function Mode

Установка адреса DMX

С помощью этой функции вы можете настроить желаемый адрес DMX.

Настройка с помощью энкодера:

Нажмите энкодер, установите адрес DMX поворачивая энкодер.

Нажмите энкодер для подтверждения.

Нажмите кнопку **Mode/Esc** чтобы выйти в главное меню.

Задать DMX адресацию (DMX Address)

Отображает значение DMX 512 каждого из каналов.

С помощью этой функции вы можете отобразить значение DMX 512 каждого из каналов. Дисплей автоматический показывает канал с меняющимся значением.

Auto Play

С помощью этой функции вы можете запустить встроенную программу.

[Inside program] Запуск встроенной программы.

[Music control] Управление с помощью входящего звукового сигнала.

[Slave control] Определить устройство как Ведомое.

Reset

С помощью этой функции вы можете осуществить сброс настроек устройства. Выберите функцию сброса необходимых настроек с помощью энкодера.

Pan Reverse

С помощью этой функции вы можете запустить реверсивное движение панорамирования.

Tilt Reverse

С помощью этой функции вы можете запустить реверсивное вертикальное движение.

Special Setting (особые настройки)

[Factory Reset]

С помощью этой функции вы можете восстановить заводские настройки выбрав ON, по умолчанию - OFF.

[Calibrate values]

С помощью этой функции вы можете откалибровать и настроить колеса эффектов по верным позициям.

Пароль калибровки значений - 018.

[Temperature]

Здесь вы можете отобразить значение температуры прибора в градусах Цельсия или Фаренгейта.

[Manual Control]

С помощью этой функции можно осуществить ручное управление функциями устройства.

Edit program

С помощью этой функции вы можете запустить встроенную программу. Необходимая программа выбирается с помощью меню "Select program". Можно установить количество шагов программы в меню "Edit program". Сцены можно отредактировать в меню "Edit scenes". Индивидуальные сцены можно запустить на Канале 16.

Temp. Info. Head Temp

С помощью этой функции можно отобразить значение температуры устройства на дисплее на основании (около СМУ-фильтра) в градусах Цельсия.

No DMX Status

В этом меню, при отсутствии DMX сигнала дисплей мигает.

Lamp adjustment

С помощью этой функции вы можете легче настраивать лампу. Все эффекты выключены, затвор открыт и интенсивность диммера установлена на 100%. Вы можете направить свет на плоскую поверхность (стену) и выполнить точную настройку лампы.

Users Mode

С помощью этой функции вы можете задать пользовательский порядок каналов.

User mode set

В данном меню вы можете выбрать различные каналы, заданные по различным последовательностям.

ИСПОЛЬЗОВАНИЕ КОНТРОЛЛЕРА DMX512

8 каналов

Канал	Значение	Функция
1	000-255	Pan / Горизонтальное движение
2	000-255	TILT / Вертикальное движение
3	000-255	PAN/TILT Speed / Скорость гориз/верт движения
4	000-255	Диммер (0-100%)
5	000 - 009	Строб (открыт)
	010 - 250	Строб от медл. к быстр.
	251 - 255	Строб (закрыт)
6	000-255	Зум 6-36°
7	000 - 010	Нет функции
	011 - 020	R (красный)
	021 - 030	G (зеленый)
	031 - 040	B (синий)
	041 - 050	W (белый)
	051 - 060	R+W
	061 - 070	G+W
	071 - 080	B+W
	081 - 090	R+G
	091 - 100	G+B
	101 - 110	R+B
	111 - 120	R+G+W
	121 - 130	G+B+W
	131 - 140	R+B+W
	141 - 150	R+G+B+W
	151 - 200	Резкая смена цвета медленно →быстро
	201-255	Плавная смена цвета медленно →быстро
8	000 - 010	Нет функции
	011-020	Встроенная программа 1
	021-030	Встроенная программа 2
	031-040	Встроенная программа 3
	041-050	Встроенная программа 4
	051-060	Встроенная программа 5
	061-070	Встроенная программа 6
	071-080	Встроенная программа 7
	081-090	Встроенная программа 8
	091-230	Звуковая чувствительность min → max
	231-240	Сброс через 3 секунды
	241-255	Нет функции

Канал	Значение	Функция
1	000-255	Горизонтальное движение
2	000-255	Точное горизонтальное движение
3	000-255	Вертикальное движение
4	000-255	Точное вертикальное движение
5	000-255	Скорость гориз/верт движения
6	000-255	Диммер (0-100%)
7	000 - 009	Строб (открыт)
	010 - 250	Строб от медл. к быстр.
	246 - 255	Строб (закрыт)
8	000-255	Красный (0-100%)
9	000-255	Зеленый (0-100%)
10	000-255	Синий (0-100%)
11	000-255	Белый (0-100%)
12	000-255	Зум 6-36°
13	000-255	Температура цвета
14	000 - 010	Нет функции
	011 - 020	R (красный)
	021 - 030	G (зеленый)
	031 - 040	B (синий)
	041 - 050	W (белый)
	051 - 060	R+W
	061 - 070	G+W
	071 - 080	B+W
	081 - 090	R+G
	091 - 100	G+B
	101 - 110	R+B
	111 - 120	R+G+W
	121 - 130	G+B+W
	131 - 140	R+B+W
	141 - 150	R+G+B+W
	151 - 200	Резкая смена цвета медленно →быстро
	201-255	Плавная смена цвета медленно →быстро
15	000 - 010	Нет функции
	011-020	Встроенная программа 1
	021-030	Встроенная программа 2
	031-040	Встроенная программа 3
	041-050	Встроенная программа 4
	051-060	Встроенная программа 5
	061-070	Встроенная программа 6
	071-080	Встроенная программа 7
	081-090	Встроенная программа 8
	091-230	Звуковая чувствительность min → max
	231-240	Сброс через 3 секунды
	241-255	Нет функции